

Devolvamos lo mejor a la tierra

Descripción

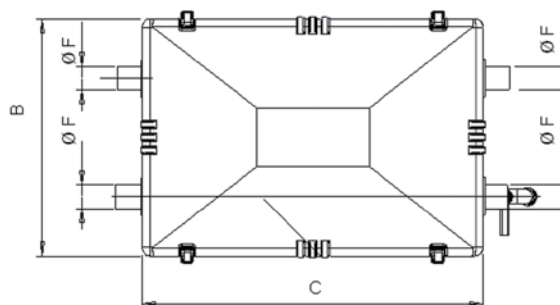
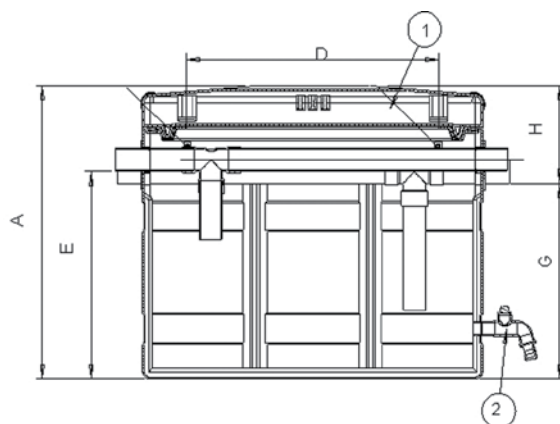
Este acumulador de grasas es un equipo destinado a almacenar las materias sólidas, las grasas y los aceites de origen animal y vegetal contenidas en las aguas residuales.

Implantación en lugares donde el espacio disponible sea reducido.

El caudal nominal admisible para un buen funcionamiento del acumulador de grasas es del orden de 0,5 L/s.



**GARANTÍA
20 AÑOS
CONTRA LA
CORROSIÓN**



Instalación

El equipo se instala perfectamente nivelado a la salida del sifón del fregadero o salida de aguas a tratar.

Es aconsejable con el fin de facilitar el mantenimiento, unir el equipo a la red de aguas sucias con enlaces desmontables estándares más que por encolado.

El equipo dispone de dos posibles entradas o ventilación y dos salidas o tapón para poder realizar la combinación de conexión que interese. La conexión de entrada que no se utilice será conectada a la ventilación, y la salida no utilizada (más baja que la entrada) deberá ser cerrada con el tapón servido para este propósito.

Características

- Capacidad de retención de grasas: 20 litros
- Capacidad de retención de lodos: 20 litros
- Cuba en PEHD (temperatura máxima dentro del acumulador de grasas: 60°)
- 1 tapa estanca equipada de junta
- Entrada, salida y ventilación en PVC DN40

Funcionamiento

Las aguas cargadas de grasas entran en el equipos y alcanzan la zona de separación, las grasas al ser más ligeras flotan en la parte central del equipo.

El agua separada de las grasas sale del equipo.

Mantenimiento

El equipo en PEHD es insensible a la corrosión y no necesita mantenimiento específico.

El cliente o la empresa especializada de limpieza debe intervenir regularmente, al menos una vez a la semana, con el fin de controlar la cantidad almacenada de grasas, y proceder, si es necesario al vaciado o limpieza retirando las grasas y los sólidos decantados, después de cada vaciado total, lavar el equipo y rellenarlo inmediatamente de agua limpia.

Referencia	A (mm)	B (mm)	C (mm)	D (mm)	E (mm)	Ø F (mm)	G (mm)	H (mm)	Vol. Sep. (L)
BG2/6604/12-P	495	400	605	448 x 243	350	40	330	165	80